

Aコート(スタート側)

	7:00	開 門	
No.		白	青
1	8:00	山口県選抜	那覇西
2	8:40	鳥取中央育英	長崎工業
3	9:20	乙訓	稲生
4	10:00	長浜北星	佐賀選抜
5	10:40	山口県選抜	乙訓
6	11:20	鳥取中央育英	長浜北星
7	12:00	那覇西	稲生
8	12:40	長崎工業	佐賀選抜
		開 会 式	
9	13:50	山口県選抜	稲生
10	14:30	鳥取中央育英	佐賀選抜
11	15:10	那覇西	乙訓
12	15:50	長崎工業	長浜北星
13	17:00	A4位	B3位
14	17:40	A3位	B4位
15	18:20	A2位	B1位
16	19:00	A1位	B2位

	7:30	開 門	
17	8:30	No.13 負	No.14 負
18	9:10	No.13 勝	No.14 勝
19	9:50	No.15 負	No.16 負
20	10:30	No.15 勝	No.16 勝
21	12:00	Aコート7位	Bコート7位
22	12:45	Aコート5位	Bコート5位
23	13:30	Aコート3位	Bコート3位
24	14:15	Aコート1位	Bコート1位
	15:00	閉 会 式	

Bコート(電光掲示側)

	7:00	開 門	
No.		白	青
1	8:00	関西	大分商業
2	8:40	茨城県選抜	熊本選抜
3	9:20	向陽	四中工
4	10:00	鳥羽	富山WPC
5	10:40	関西	向陽
6	11:20	茨城県選抜	鳥羽
7	12:00	大分商業	四中工
8	12:40	熊本選抜	富山WPC
		開 会 式	
9	13:50	関西	四中工
10	14:30	茨城県選抜	富山WPC
11	15:10	大分商業	向陽
12	15:50	熊本選抜	鳥羽
13	17:00	C4位	D3位
14	17:40	C3位	D4位
15	18:20	C2位	D1位
16	19:00	C1位	D2位

	7:30	開 門	
17	8:30	No.13 負	No.14 負
18	9:10	No.13 勝	No.14 勝
19	9:50	No.15 負	No.16 負
20	10:30	No.15 勝	No.16 勝
21	12:00	Aコート8位	Bコート8位
22	12:45	Aコート6位	Bコート6位
23	13:30	Aコート4位	Bコート4位
24	14:15	Aコート2位	Bコート2位
	15:00	閉 会 式	

Aコート(スタート側)

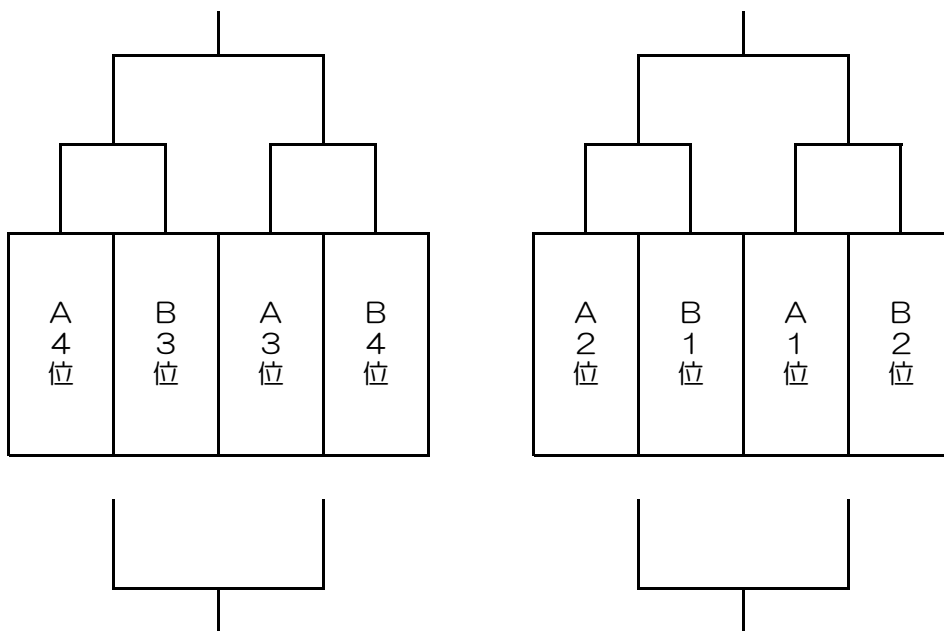
リーグ表

勝：3点○、負：0点×、分：PS戦 勝2点△、負1点▲

A	山口県選抜	那覇西	乙訓	稲生	勝点	得失点差	総得点	順位
山口県選抜	—	—	—	—				
那覇西	—	—	—	—				
乙訓	—	—	—	—				
稲生	—	—	—	—				

B	鳥取育英	長崎工業	長浜北星	佐賀選抜	勝点	得失点差	総得点	順位
鳥取育英	—	—	—	—				
長崎工業	—	—	—	—				
長浜北星	—	—	—	—				
佐賀選抜	—	—	—	—				

A・Bリーグ トーナメント戦



Bコート(電光掲示側)

リーグ表

勝：3点○、負：0点×、分：PS戦 勝2点△、負1点▲

C	関西	大分商業	向陽	四中工	勝点	得失点差	総得点	順位
関西	—	—	—	—				
大分商業	—	—	—	—				
向陽	—	—	—	—				
四中工	—	—	—	—				

D	茨城	熊本選抜	鳥羽	富山WPC	勝点	得失点差	総得点	順位
茨城	—	—	—	—				
熊本選抜	—	—	—	—				
鳥羽	—	—	—	—				
富山WPC	—	—	—	—				

C・Dリーグ トーナメント戦

